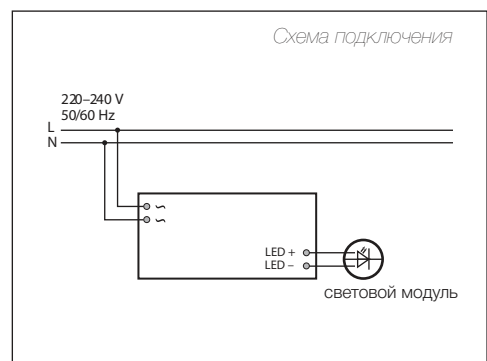
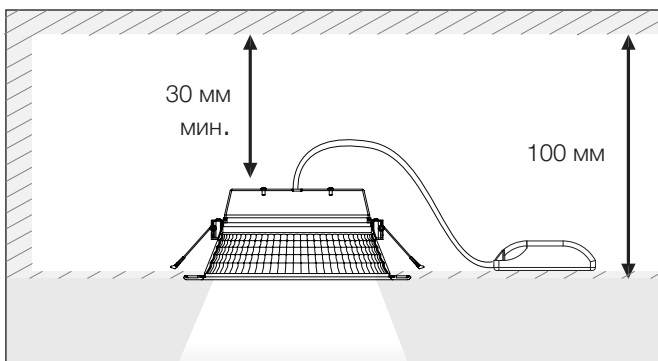
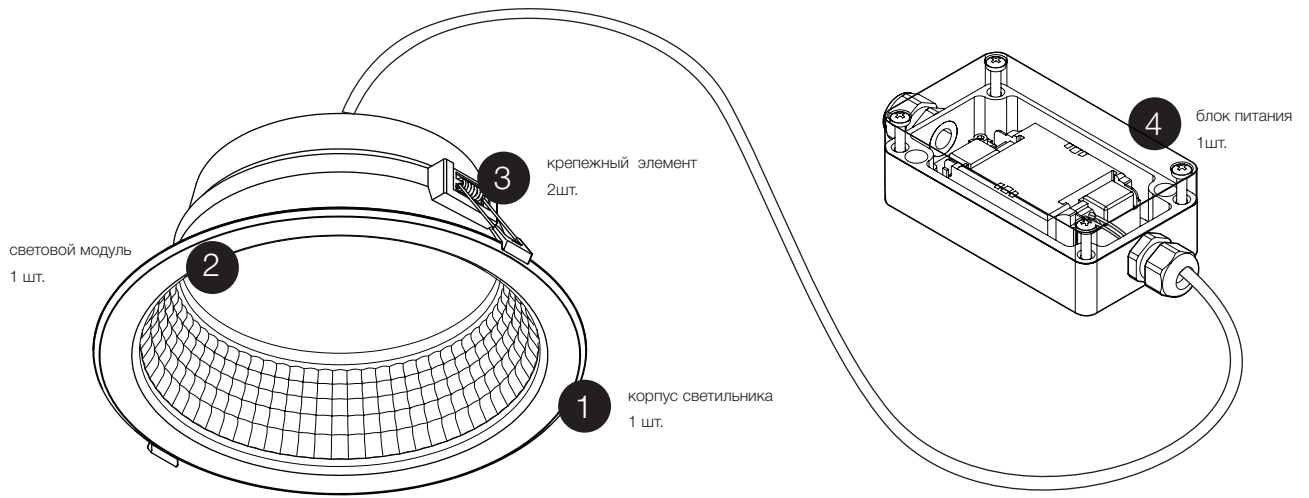


ИНСТРУКЦИЯ ПО МОНТАЖУ

на примере модели Atis D180

Комплектация



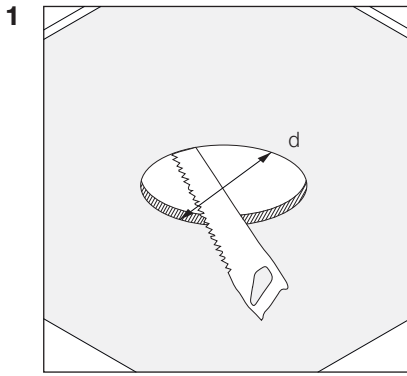
~ 220-240 В



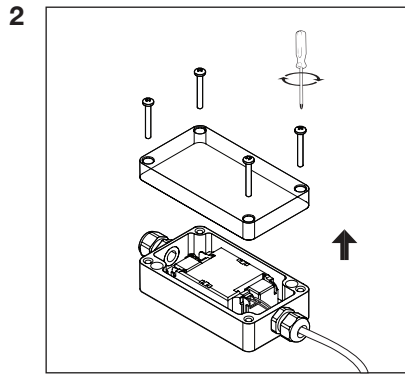
IP 44

MAC 3

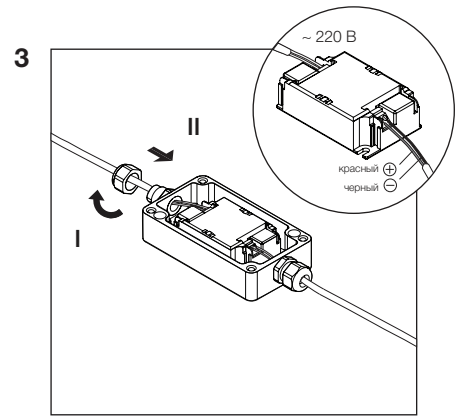
EAC



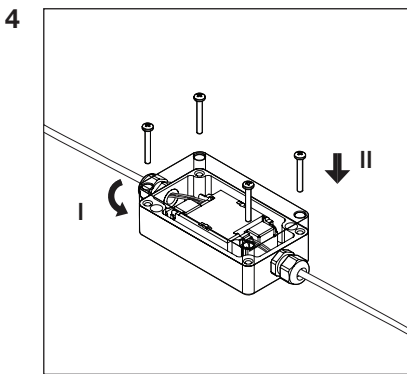
Сделайте отверстие в потолке диаметром (d).



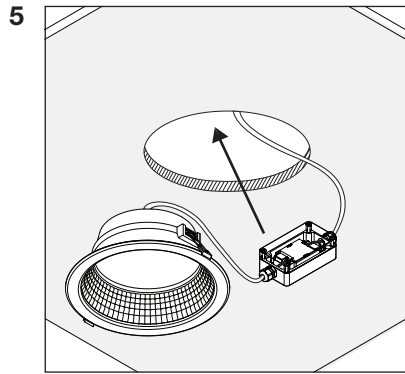
Снимите крышку блока питания.



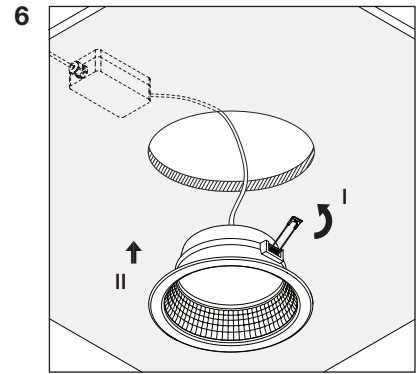
Подключите блок питания (поз. 4) к электросети (см. схему подключения).



Закрепите провода и крышку блока питания.



Установите блок питания (поз. 4) за потолок.



Устанавливать светильник следует, предварительно отогнув зажим.

